

Moon 1200



D.T.S.[®]
Show division

ITA

ENG

Le informazioni contenute in questo documento sono state attentamente redatte e controllate. Tuttavia non è assunta alcuna responsabilità per eventuali inesattezze. Tutti i diritti sono riservati e questo documento non può essere copiato, fotocopiato, riprodotto per intero o in parte senza previo consenso scritto della DTS .

DTS si riserva il diritto di apportare senza preavviso cambiamenti e modifiche estetiche , funzionali o di design a ciascun proprio prodotto. DTS non assume alcuna responsabilità sull'uso o sull'applicazione dei prodotti o dei circuiti descritti.

The information contained in this publication has been carefully prepared and checked. However, no responsibility will be taken for any errors. All rights are reserved and this document cannot be copied, photocopied or reproduced, in part or completely, without prior written consent from DTS.

DTS reserves the right to make any aesthetic, functional or design modifications to any of its products without prior notice. DTS assumes no responsibility for the use or application of the



INDICE

DATI TECNICI	PAG 1
IMPORTANTI INFORMAZIONI DI SICUREZZA	PAG 1
SICUREZZA	PAG 1
LAMPADA	PAG 2
COME MONTARE LA LAMPADA	PAG 2
VENTILAZIONE FORZATA	PAG 2
CONNESSIONE ALLA RETE ELETTRICA	PAG 2
ATTENZIONE	PAG 3
META' POTENZA	PAG 3
AVVERTENZA	PAG 3
SOSTITUZIONE DEL DIAFRAMMA	PAG 3
PULIZIA PERIODICA	PAG 3
CONTROLLI PERIODICI	PAG 3



INDEX

TECHNICAL DATA	PAG 5
IMPORTANT SAFETY INFORMATION	PAG 5
SAFETY	PAG 5
MOUNTING THE LAMP	PAG 6
HOW TO SETUP THE LAMP	PAG 6
FORCED VENTILATION	PAG 6
MAINS CONNECTION	PAG 7
ATTENTION	PAG 7
HALF POWER	PAG 7
ATTENTION	PAG 7
REPLACING IRIS	PAG 7
PERIODIC CLEANING	PAG 7
PERIODIC CONTROLS	PAG 7

DATI TECNICI

ALIMENTAZIONE : 230V 50/60 Hz

POTENZA ASSORBITA 1300 VA CON RIFASAMENTO INCORPORATO

LAMPADA : HMI 1200W/S a scarica

ATTACCO LAMPADA: SFC10- 4

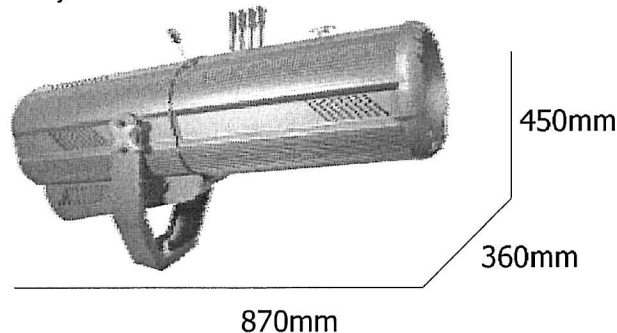
COLORI : sistema CMY con filtri dicroici ad alta resa cromatica + bianco
BLACK OUT

ANGOLO DI APERTURA: da 2,5° a 13°

PROFILO IN ALLUMINIO

POSIZIONI DI FUNZIONAMENTO: orizzontale $\pm 45^\circ$

PESO: 15,5Kg +(14,5 Kg box)

**IMPORTANTI INFORMAZIONI DI SICUREZZA****Prevenzione degli incendi:**

- 1 Moon 1200 utilizza una lampada OSRAM HMI 1200W/S ; l'uso di una lampada differente potrebbe essere rischioso e causa dell'annullamento della garanzia.
- 2 Non installate mai l'apparecchio su superfici infiammabili.
- 3 La distanza minima dal materiale infiammabile deve essere: 0,5 m.
- 4 La distanza minima dal primo possibile soggetto illuminabile deve essere: 2 m.
- 5 Sostituite i fusibili danneggiati solo con identici per dimensioni e valore.

Prevenzione di scosse elettriche:

- 1 Alta tensione all'interno dell'apparecchio, togliete tensione prima di aprire o di effettuare qualsiasi operazione a contatto o all'interno del proiettore, anche la sostituzione e installazione della lampada.
- 2 Il livello tecnologico di Moon 1200, necessita di personale specializzato per qualsiasi tipo di intervento; rivolgetevi ai centri assistenza autorizzati DTS.
- 3 Una buona connessione di terra è essenziale per il corretto funzionamento.
- 4 Non collegate mai l'apparecchio senza il contatto di terra.
- 5 Non installate mai l'apparecchio esposto alla pioggia o in ambienti ad alta umidità o senza flusso di aria costante.
- 6 E' consigliato l'uso di un interruttore magnetotermico/differenziale per l'alimentazione di ogni Moon 1200.

Protezione contro le radiazioni dei raggi ultravioletti:

- 1 Non accendete mai la lampada se le lenti , i filtri o parti meccaniche sono danneggiati; la loro funzione schermante è efficace solo se in perfette condizioni.
- 2 Non guardate mai direttamente in direzione della lampada quando è accesa.

SICUREZZA

- 1 Installate sempre il proiettore con supporti in grado di sostenerne il peso.
- 2 Sostituite sempre la lampada se notate deformazioni o danneggiamenti.
- 3 Non installate mai l'apparecchio in locali dove non esiste flusso di aria costante; la temperatura ambiente massima deve essere 35°C.
- 4 La lampada calda potrebbe esplodere, attendete sempre almeno 10 minuti dopo lo spegnimento prima di tentare la sostituzione o rimozione. Utilizzate sempre protezioni per le

mani prima di cambiare la lampada.

5 Nelle parti interne del proiettore, la temperatura può raggiungere 250° C dopo 5 minuti, con picco massimo di 350° C; assicuratevi quindi che la lampada sia fredda prima di tentarne la rimozione. L'apparecchio, in ogni caso, si può aprire solo dopo 10 minuti dal momento in cui avete tolto alimentazione.

Grado di protezione contro la penetrazione di corpi solidi e liquidi:

1 Il proiettore rientra nella classificazione di apparecchio ordinario, il suo grado di protezione contro la penetrazione di corpi solidi e liquidi è IP 20.

2 Il proiettore contiene parti elettriche ed elettroniche che non possono assolutamente essere messe a contatto con acqua, olio o qualsiasi altro liquido: il buon funzionamento ne risulterebbe pregiudicato.

LAMPADA: INSTALLAZIONE E SOSTITUZIONE

Attenzione: Togliete tensione prima di aprire l'apparecchio.

OSRAM: HMI 1200W/S

Potenza 1200W

flusso luminoso 110.000 lm

temperatura di colore 6000 °K

Attacco SFC10-4

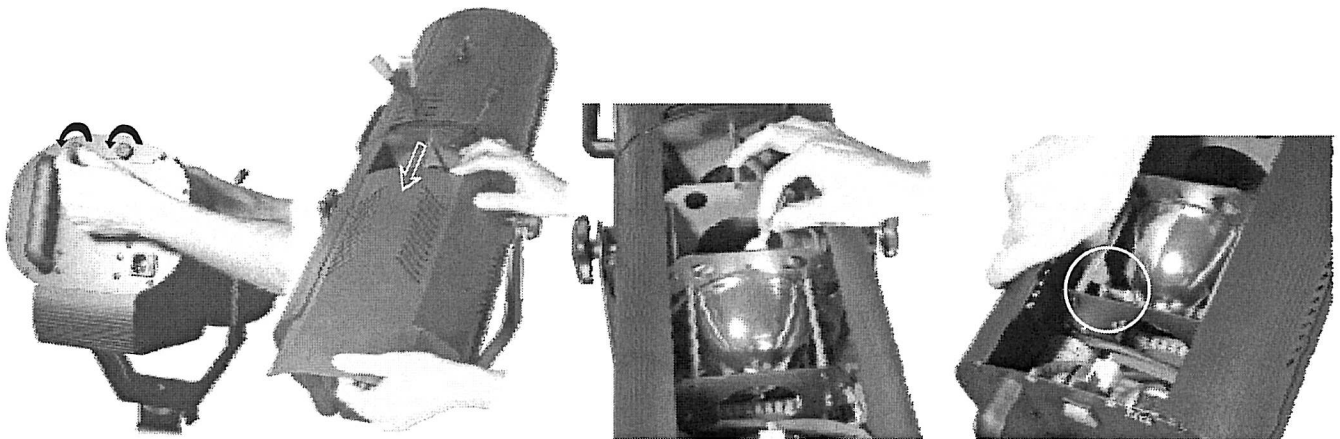
durata approssimativa 750 ore

La lampada usata è in vetro di quarzo e deve essere maneggiata con molta cura; attenetevi scrupolosamente alle istruzioni incluse nell'imballo della lampada. Non toccate direttamente il vetro, usate l'involucro di polietene accluso nella scatola.

COME MONTARE LA LAMPADA

Assicurarsi che Moon 1200 non sia alimentato, sfilare la parte superiore svitando gli appositi pomellini.

Per montare la lampada avvicinarla al portalampada, passando dalla parte anteriore della parabola ed inserirla nel portalampada fermandola con i due dadi a ghiera.



VENTILAZIONE FORZATA

Noterete, osservando il proiettore, che vi sono varie prese d'aria e una ventola di raffreddamento; non ostruitele mai per nessun motivo! Questo comporterebbe il surriscaldamento dell'apparecchio, con il rischio di comprometterne seriamente il funzionamento

CONNESSIONE ALLA RETE ELETTRICA

Connetter il cavo di alimentazione del Moon 1200 al POWER 1200 utilizzando il conettore apposito. Il POWER1200 deve essere alimentato ad una tensione di 230V a 50 o 60 Hz; DTS seleziona (salvo richieste specifiche), la frequenza di 50 Hz.

Prima di alimentare il proiettore, assicuratevi dunque che il modello in vostro possesso corrisponda alla tensione di alimentazione richiesta dalla vostra rete elettrica. Per l'allacciamento alla rete, utilizzate un connettore adatto a sopportare la massima corrente di assorbimento istantaneo: 10 amps a 230V.

ATTENZIONE

Non disconnetteremai il connettore che porta tensione dal POWER 1200 al MOON1200 senza avere tolto prima la tensione di alimentazione in ingresso.

META' POTENZA

Sul POWER 1200 è presente un deviatore con il quale è possibile in caso di necessità dimezzare la potenza del proiettore sia come assorbimento di corrente sia come quantità di flusso luminoso della lampada.

AVVERTENZA

Si consiglia di **NON** utilizzare la funzione META' POTENZA per lunghi periodi di tempo dato che può portare ad un invecchiamento precoce della lampada.

SOSTITUZIONE DEL DIAFRAMMA

- 1 Assicurarsi che Moon 1200 non sia alimentato,svitare gli appositi pomellini. (foto1)
- 2 Sfilare la parte superiore. (Foto 2)
- 3 Fare pressione sull' aletta ferma diaframma e sfilare il diaframma (foto 3)



FOTO 1



FOTO 2

* POSIZIONE dell'Aletta ferma diaframma

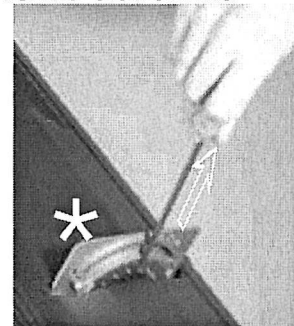


FOTO 3

PULIZIA PERIODICA

Lenti , parabola e filtri colore

Anche un sottilissimo strato di polvere può ridurre in modo sostanziale la resa luminosa ed alterare la compattezza del fascio: pulite dunque regolarmente le lenti , la parabola e i filtri dicroici utilizzando un pannomorbido o del cotone, inumiditi con un liquido detergente specifico per la pulizia del vetro.

Ventole e feritoie di passaggio aria

Le ventole e le feritoie di passaggio aria devono essere pulite ogni 6 settimane circa; il periodo che deve trascorrere tra una pulizia e la successiva dipende anche dall'ambiente in cui il proiettore opera. Per eseguire questo tipo di pulizia utilizzate un pennello ed un comune aspirapolvere o un generatore di aria compressa. Se necessario, non esitate a eseguire la manutenzione anche in tempi più brevi.

CONTROLLI PERIODICI

Lampada

Sostituire la lampada se ha subito danni visibili o se si è deformata; eviterete così pericoli di Esplosione.

Parti elettriche

Controllate i collegamenti elettrici, in particolare la messa a terra

Sostituzione dei fusibili

Localizzate il fusibile di protezione lampada posto sul pannello posteriore del Moon 1200.
Controllate con uno strumento idoneo le condizioni del fusibile; qualora risulti danneggiato, sostituitelo con un altro di pari valore.

TECHNICAL DATA

POWER SUPPLY: 220-240 V 50 Hz (115V 60Hz to order)

POWER CONSUMPTION : 1300 VA in built factor correction

LAMP: HMI 1200W/S discharge lamp (750 hours)

COLORS: CMY colour changer with dichroic filters with high chromatic yield+white

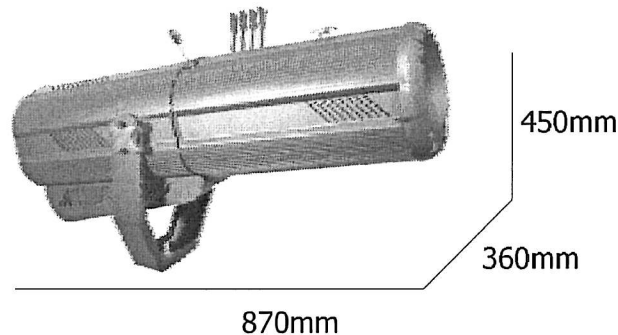
BEAM ANGLE: from 2,5° to 13°

BLACK OUT

EXTRUDED ALLUMINIUM

WORKING POSITION: Horizontal $\pm 45^\circ$

WEIGHT: 15,5Kg +(14,5Kg box)

**IMPORTANT SAFETY INFORMATION****Fire prevention:**

1 Moon 1200 uses a Osram HMI1200W/S lamp. The use of any alternative lamp is not recommended and will null and void the fixture's warranty.

2 Never locate the fixture on any flammable surface.

3 Minimum distance from flammable materials: 0.5 m.

4 Minimum distance from the closest illuminable surface: 2 m.

5 Replace any blown or damaged fuses only with those of identical value. Refer to the wiring diagram if there is any doubt.

6 Connect the projector to mains power via a thermal magnetic circuit breaker.

Prevention of electric shock:

1 High voltage is present inside the unit. Isolate the projector from the mains supply prior to performing any function which involves touching the inside of the unit, including lamp replacement.

2 The level of technology inherent in the Moon 1200 requires the assistance of specialised personnel for all servicing. Refer all work to your authorised DTS service centre.

3 A good earth connection is essential for proper functioning of the projector. Never connect the unit without proper earth connection.

4 The fixture should never be located in a position exposed to rain or in areas of extreme humidity.

5 A steady supply of circulating air is essential.

Protection against ultraviolet radiation:

1 Never turn the lamp on if any of the lenses, filters or mechanical parts are damaged. Their respective shielding functions will only operate efficiently if they are in perfect working order.

2 Never look directly into the lamp when it is on.

SAFETY

1 The projector should always be installed with fixtures that are capable of supporting the weight of the unit.

2 Always replace the lamp if any physical damage is evident.

3 Never install the fixture in an enclosed area lacking sufficient air flow. The ambient

temperature should not exceed 35°C.

4 A hot lamp may explode, so always wait for at least 10 minutes to elapse after the unit has been turned off prior to attempting to replace the lamp.

5 Always wear suitable hand protection when handling the lamp.

Level of protection against the penetration of solid and liquid matter

1 The projector is classified as an ordinary appliance and its level of protection against the penetration of solid and liquid matter is IP 20.

2 The projector contains electric and electronic components which should under no circumstances come into contact with oil, water or any other liquid. The proper working of the unit would be compromised should this occur.

MOUNTING THE LAMP

Warning: turn power off before opening the appliance.

OSRAM: HMI 1200W/S

Power 1200W

Luminous flux 110,000 lm

Colour temperature 6000°K

Lampbase SFC 10-4

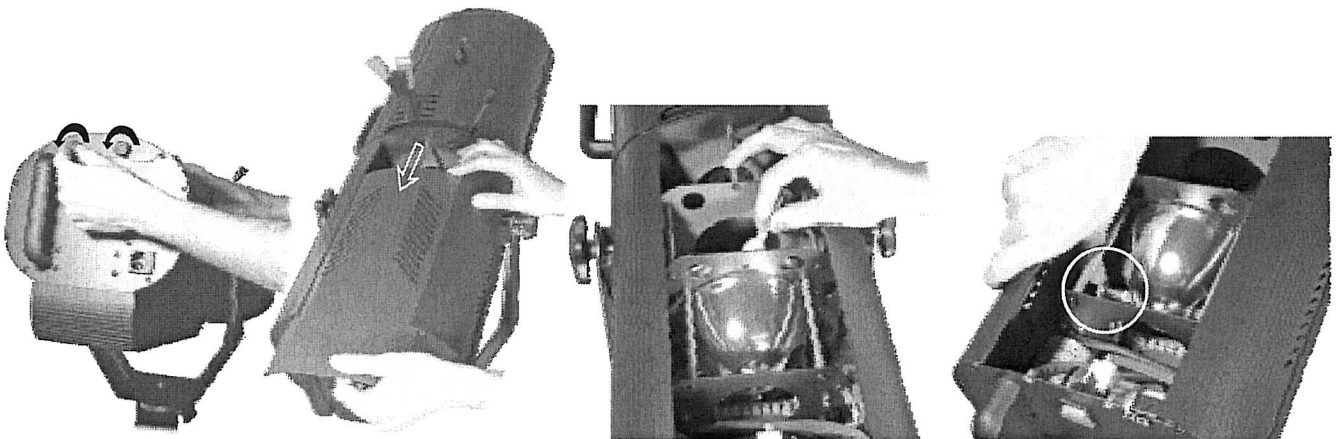
Rated life 1,000 hours

The lamp used is manufactured from quartz glass and should be handled with care. Always adhere to the instructions supplied in the lamp's packaging. Never touch the glass directly but use the tissue provided in the lamp's packaging.

HOW TO SET UP THE LAMP

Be sure that there is no power supply, take away the superior part of the Moon 1200

To set up the lamp it must be approached to the lampsocket, passing in the anterior part of the parable and insert it in the lampsocket fixing it with the two screws nut.



FORCED VENTILATION

You will note, on inspection, that the fixture features various air inlets and cooling fans located on both the base and head of the fixture. These should, under no circumstances, be blocked or obstructed whilst the projector is in operation.

Doing so could cause the fixture to seriously overheat thereby compromising its proper operation.

MAINS CONNECTION

Connect the power cable of Moon 1200 to POWER 1200 using the special connector. POWER 1200 requires 230V power 50 OR 60 Hz. D.T.S. presets a voltage of 230V at a frequency of 50Hz (barring specific requests). Prior to connecting the unit to your mains supply, ensure that the model in your possession correctly matches the mains supply available. For connection purposes, ensure that your plug is of a suitable rating of 10 amps at 230V. Strict adherence to regulatory norms is strongly recommended.

ATTENTION

Do not disconnect without avoiding entry power.

HALF POWER

POWER 1200 is equipped with a Switch that can reduce the projector power by half, wheter power absorbent or lamp light flood.

ATTENTION

We reccomend not use "HALF POWER" function for a long time because it may cause lamp aging.

REPLACING IRIS

- 1 Be sure that there is no power supply, unscrews the two screws (photo1)
- 2 Take away the superior part of the Moon 1200. (photo 2)
- 3 Press on leaf that lock the iris and draw up the iris (photo 3)

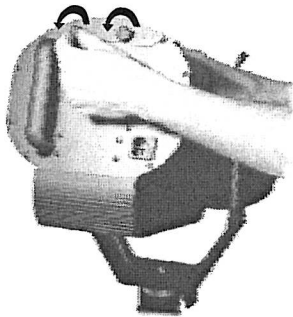


PHOTO 1



PHOTO 2

* POSITION of the Leaf that lock the iris

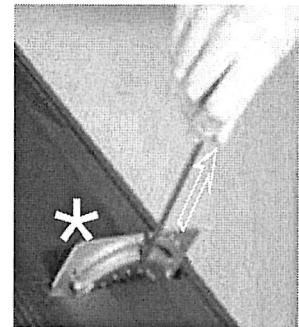


PHOTO 3

PERIODIC CLEANING**Lenses and reflectors**

Even a fine layer of dust can reduce the luminous output substantially. Regularly clean all lenses and the reflector using a soft cotton cloth, dampened with a specialist lens cleaning solution.

Fans and air passages

The fans and air passages must be cleaned approximately every 6 weeks. This periodic cleaning will depend of course, on the conditions in which the projector is operating. Suitable instruments for performing this type of maintenance are a brush and a common vacuum cleaner or an air compressor. If necessary, clean the fans and air passages more frequently.

PERIODIC CONTROLS**Lamp**

The lamp should be replaced if there is any visible damage or deformation due to heat. This will help to avoid the danger of the lamp exploding.

Electrical components

Check all electrical components for correct earthing.

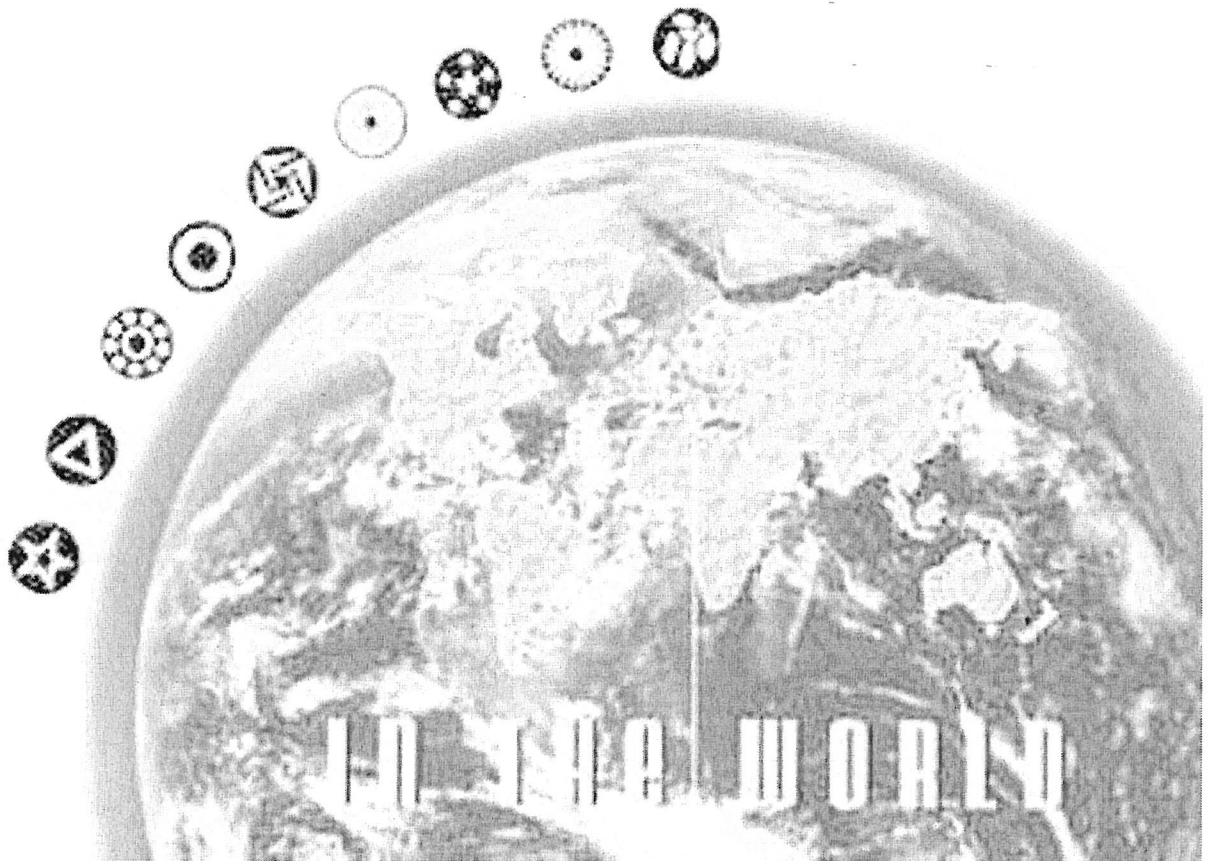
Fuse replacement

Locate the fuse, which protects the lamp, in the base of the Moon 1200.

Using a multimeter, test the condition of the fuse, replacing it with one of equivalent type if necessary.

D.T.S.[®]

Show division



Via Fagnano Selve, 12/14 (loc.La Cella)-47843 MISANO ADRIATICO (RN)-ITALY
e-mail: dts@dts-show.com indirizzo internet: <http://www.dts-show.com>